

SVENSK

# GEOENERGI

EN TIDNING OM FÖRNYELSEBAR ENERGI

NR 2 2017

**De säljer  
geoenergi per  
kilowattimme**

**Skönt ridhus i  
Flyinge**

*Profilen:*

**Maria Wetterstrand  
sadlar om**

**TEMA:**

# **DRIFT OCH STYRNING**

*Geoenergi i teknologins framkant*

## Carrier värmepumpar, täcker alla behov



**Carrier 61WG 20-200kW**  
Nästa generations värmepump med hög verkningsgrad, kompakt staplingsbar design och flexibla systemlösningar.



**Carrier 61XWH 250-1700kW**  
Framtidens värmepump med HFO-köldmediet R-1234ze för minimal miljöpåverkan (GWP mindre än 1) och maximal energibesparing.

Vi projekterar och installerar värmepumpar för geoenergi, frikyla och värmeåtervinning.



www.energi-montage.se  
Tel. 08-761 38 90



www.malmberg.se  
Tel. 044-780 18 00



www.kylkontroll.se  
Tel. 031-68 57 20

## STOCKHOLM, NYTTJA MÖJLIGHETEN!

SÅ HAR VI genomfört ytterligare en Geoenergidag. Jag upplever att evenemanget har satt sig som branschens egna event som även sträcker sig utanför Sveriges gränser. De utvärderingar som vi fick in efter Geoenergidagen talar sitt tydliga språk. Tveklöst är deltagarna mycket nöjda både med workshopen och själva Geoenergidagen. Vi som arrangörer tar det som ett kvitto på att utformningen och diskussionerna är i linje med vad deltagarna vill ha, och fortsätter därmed att arbeta på nästa Geoenergidag som kommer att gå av stapeln den 3-4 oktober 2018.

Nätverkandet under dagarna var mycket uppskattat. Genom att träffa likasinnade kan erfarenheter utbytas, och den samlade kompetensen höjas. Affärer och nya avtal skapas mellan nya kontakter. Det är precis så vi hoppades att det skulle fungera!

En tydlig signal under nätverkandet var att efterfrågan på geoenergin för större projekt verkligen är reell. Det är många och stora projekt som ligger ute på förfrågan och det är stora och viktiga samhällsbyggare som

frågar. Geoenergin är här för att stanna och många användare uppskattar friheten, lönsamheten och bidraget till en bättre miljö.

Men att installera geoenergi är inte alltid förenat med genomsyrad glädje i alla instanser. För alla de entreprenörer och konsulter som är verksamma i vår huvudstad kunde verkligheten teta sig annorlunda.

Sedan i början av hösten har Exploateringskontoret kontinuerligt nekat installationer i Stockholms innerstad. I mail efter mail svarar man med en dæres envishet att *"Inom staden sker stor utveckling med många projekt, både över och under jord. Detta ställer nya och stora krav på samordning och effektiv planering av markanvändningen för att alla funktioner ska rymmas inom de ytor som finns. Staden har därför en mycket restriktiv hållning till nya borrhål"*.

Det vill säga att man tar framtiden i sina händer och säger i grund och botten att man eventuellt i framtiden kommer att göra en tunnelbana eller motsvarande. Och då vill man inte ha kostnader för att ta bort energibrunnarna.



Foto: André de Lorsted

I dagsläget är det inte juridiskt prövat om huruvida man har rätt att hindra någon annan från att, under ett konstruktionsdjup, utnyttja den energi som finns inlagrad i marken. Att per definition säga "nej" finner jag som en ytterst motsträvig väg att gå. Det sätter hinder för en samhällsutveckling som inbegriper mindre solitära enheter baserade på hållbara energilösningar, ökad redundans för samhället och bättre ekonomi för användaren. Borde inte staden underlätta för sina skattebetalare och gå dem till mötes när det gäller satsningen på förnybar energi? Stockholms stad borde applådera alla tänkbara möjligheter för att arbeta vidare med förnybarhetsmålen i stället för att skydda sina egna intressen.

Johan Barth  
Vd, Svenskt Geoenergi centrum

# Geoenergi till max!

Geoenergin är fantastisk. Men varje projekt är unikt och innebär nya utmaningar. Ofta på djup över 300 meter. FBB är en av Sveriges mest anlidade entreprenörer inom energiborrning. Vi erbjuder kunskapen och tjänsterna som hjälper dig optimera förutsättningarna för kostnadseffektivt genomförande och hållbara energilösningar. Välkommen till FBB Finspångs Brunnborring.



## FBB ERBJUDER FLERA FÖRDELAR

- Egna utbildade borrhteam med stor erfarenhet
- Sveriges modernaste maskinpark
- Kvalificerad projektledning
- Projekteringstjänster: EED-beräkningar, TRT, borrhplaner, tryckfallsberäkningar m.m.
- Verkar över södra och mellersta Sverige
- Referensprojekt för till exempel: IKANO och IKEA, Biltema, Rusta, Akademiska Hus, HSB, Swedavia, Peab m.fl.
- Branschens bästa trygghetspaket

- 7 **REKORDSTOR:** I Göteborg har Nya Panncentralen Frölundaborg tagits i drift under hösten – Sveriges största geoenergianläggning för bostäder.
- 9 **NYA AFFÄRSMODELLER:** Flera företag har idag som koncept att bygga geoenergianläggningar på plats hos kunden och därefter ta betalt per kilowattimme. Så här funkar det.
- 10 **HÄSTJOBBS:** Flyinge Kungsgård strax utanför Lund är en av hästnäringens tre riksanslagningar i Sverige. I centrum av allt ligger en geoenergianläggning som ska laddas med aktiv solvärme.

- 15 **DRIFT OCH STYRNING:** Drift och styrning av byggnaders energisystem har utvecklats mycket under årens lopp. I det här numrets tema tar vi tempen på branschens erfarenheter och tankar kring hur geoenergi driftas och optimeras.
- 20 **DRIFTSVARDAG:** Åke Annsberg är driftingenjör på Akademiska hus. Han har lärt sig att drifta geoenergi från grunden. Att jobba i teknikens framkant inspirerar och håller nyfikenheten vid liv.
- 28 **PROFLEN:** Maria Wetterstrand har lämnat politiken och blivit hållbarhetskonsult. Nu vill hon få samhället hållbart med goda exempel. Och energifrågorna engagerar henne fortfarande.



## REDAKTION

SVENSK **GEOENERGI**

Svensk Geoenergi ges ut av Svenskt Geoenergicentrum.  
Tel: 075-700 88 20.  
E-post: [info@svenskgeoenergi.se](mailto:info@svenskgeoenergi.se)  
[www.svenskgeoenergi.se](http://www.svenskgeoenergi.se)

Ansvarig utgivare: Johan Barth.  
Redaktör: Signhild Gehlin.

Redaktionell produktion: Wirtén Content Agency.  
På omslaget: Maria Wetterstrand, hållbarhetskonsult och f d språkrör för Miljöpartiet. Foto: Anette Persson  
Annonser: Mnemonista, David Lundström, 0735-699 350, [david@mnemonista.se](mailto:david@mnemonista.se)  
Tryck: ExaktaPrinting 2017.  
Papper: Munken Lynx 150 gram.  
ISSN 2000-4788

## VASAKRONAN VÄLJER GEOENERGI

VID TRIANGELNS KÖPCENTRUM i Malmö utvecklar Vasakronan en ny kontorsfastighet på cirka 16 000 kvadratmeter. Malmberg Borrning kommer att utföra en komplett geoenergianläggning för produktion av värme och kyla. Även den befintliga fastigheten intill ska försörjas med geoenergi från den nya energicentralen via en värme- och kylkylvert.

Malmberg har designat ett borrhålslager och ska borra brunnarna samt installera en central för geoenergin.

– För Vasakronan gäller det att alltid vara öppen för nya och hållbara energilösningar för våra fastigheter. För tio år sedan när kvarteret började planeras var det fjärrvärme som gällde. Idag är alternativen fler och geoenergi är en modern lösning och som är bra för vår miljö. Vi kombinerar den även med solpaneler. Fastigheten är dessutom tänkt att bli Leed Platinum-klassad, säger Carl-Johan Gustavsson, affärsområdeschef Projekt på Vasakronan.



Bild: Vasakronan

## VATTENFALL ERBJUDER GEOENERGI

VATTENFALL HAR FÖRVÄRVAT 35 procent av aktierna i Brainheart Energy, en av Sveriges största leverantörer av geoenergilösningar. På så sätt kan Vattenfall nu även erbjuda lösningar inom geoenergi till privatpersoner.

Vattenfalls koncernchef Magnus Hall säger i ett pressmeddelande att geoenergi är ett mycket spännande område som komplement till andra klimatsmartare energilösningar.

Partnerskapet mellan Vattenfall och Brainheart Energy har ingåtts för att leverera och utveckla klimateffektiva energilösningar baserade på geoenergi för villamarknaden.

## FJÄRRVÄRME LADDAR BERGET I BACKADALEN

EN AV SVERIGES största bostadsrättsföreningar, Backadalen i Göteborg, väljer en energilösning som kombinerar geoenergi och fjärrvärme.

– Den här lösningen tar det bästa från två världar – lagrad solvärme och överskottsvärme, säger Johan Ahlgren, vd på Energiförbättring i Väst AB som är totalentreprenör för projekt Brf Backadalen.

Lösningen kallas Smart Heat och innebär att berget värms upp via borrhål under sommaren av överskottsfjärrvärme från Göteborg Energi. Den inlagrade energin utnyttjas av värmepumparna på vintern.

Installationen kommer att omfatta 33 000 meter borrhål och ge en effekt på 2,2 megawatt från 25 värmepumpar av modellen IVT Geo. Anläggningen beräknas vara klar i början av 2019 och leverera värme till 971 lägenheter.

håll under sommaren av överskottsfjärrvärme från Göteborg Energi. Den inlagrade energin utnyttjas av värmepumparna på vintern.



Foto: IVT Värmepumpar.

## GOOGLE SATSAR PÅ GEOENERGI

SÖKJÄTTEN GOOGLE HAR knoppat av företaget Dandelion och vill på så sätt få amerikanerna att använda mer geoenergi, med start i staten New York. Företaget har växt fram genom Googles företagslaboratorium Alphabet.

Dandelion menar att man har utvecklat installationsprocessen och affärsmodellen för att göra geoenergi mer attraktivt för småhusägare. En del i företagets paketslösning är en mjukvara som gör att Dandelion kan se när och var det behövs underhåll av systemet. Kunden kan också se hur mycket pengar hen sparar.

## NYA PANNCENTRALEN FRÖLUNDABORG: "VI SKA SKAPA DEN OPTIMALA ANLÄGGNINGEN TILLSAMMANS"

I Göteborg har Nya Panncentralen Frölundaborg tagits i drift under hösten. Panncentralen ägs av en ekonomisk förening och ska förse omkring 2 000 lägenheter med värme från geoenergi. Driftansvaret ligger på Riksbyggen.

Text: Jörgen Olsson

– DET HÄR ÄR en riktigt rolig och intressant anläggning att jobba med. Den sticker ut från mängden och engagemanget kring den är stort, säger Robin Dunborg, driftingenjör på Riksbyggen och driftansvarig för Panncentralen.

Själva Panncentralen har en lång och brokig historia. Den ursprungliga oljeeldningen upphörde för 25 år sedan och ersattes under några år med spillvärme från produktionen vid Pripps, innan Göteborg Energi kom in som fjärrvärmelieferantör.

Ågaren, den ekonomiska föreningen som består av ett antal privata hyresvärdar och bostadsrättsföreningar, har i närmare 40

år haft avtal med Riksbyggen om att ansvara för driften.

– Projekteringen för geoenergi inleddes för snart tre år sedan som ett resultat av en vilja att spara energi och komma ur det allt dyrare fjärrvärmeavtalet, säger Robin Dunborg.

### STÖRSTA VÄRMEPUMPEN

Energilagret i berget består av 148 hål, 300 meter djupa. Men systemet har bara en enda värmepump.

– Den är å andra sidan väldigt stor – 3,2 megawatt. Det är därför vi går ut och säger att vi är Sveriges största geoenergianläggning för just bostäder – vi känner inte till någon som har en större pump än vår. Men det var inte för

att bli störst som den lösningen valdes, utan det handlade mest om utrymmesbrist i centralen, förklarar Robin Dunborg.

### ÖKAR ENERGIUTBYTET

En annan speciell lösning är att borrhålslagret är försett med så kallad Energybooster, framtagen av uppfinnaren Willy Ossiansson:

– Förutom kollektorn finns en tryckluftslang i varje borrhål. Var tionde sekund skickar den en luftbubbla i hålet, som rör om i vattnet mellan berg och kollektor. Vattenrörelserna ökar energiutbytet, säger Robin Dunborg.

– I teorin ska Energyboostern kunna minska behovet av borrhålsmeter. Men det har vi inte tagit hänsyn till vid dimensioneringen – vi vill ha både hängslen och livrem. Däremot hoppas vi i stället kunna öka effektuttaget med 10 till 15 procent.

Stig Lander har varit med och projekterat anläggningen och drivit samverkansprojektet ihop med entreprenören LG Contracting som konsult, projektledare och ombud åt den ekonomiska föreningen.

### NY ERFARENHET

Under en tremånadersperiod i våras provkördes anläggningen och ett antal smärre barnsjukdomar kunde identifieras och åtgärdas.

– Överlag gick proverna mycket bra. Det var och är intressant att se hur en sådan här anläggning beter



Foto: Privat

"Engagemanget kring anläggningen är stort", säger Robin Dunborg, driftingenjör på Riksbyggen och driftansvarig för Panncentralen.



→ sig, inte minst med den stora värmepumpen. Jag har jobbat många år som driftingenjör, men inte varit med om något sådant här tidigare.

Under sommaren återgick man till fjärrvärme för tappvattnet i bostäderna – och använde returen till att värma upp berget.

– Det är så sommartid kommer att se ut framöver – vi ska använda returen från fjärrvärmens till att återladda berget.

#### ANALYSERA EFFEKTSIGNATUREN

Riksbyggens driftorganisation består av fyra personer med Robin som ansvarig.

– Jag lägger ungefär en halv dag i veckan på administration kring det som har med Panncentralen att göra. Driftteknikerna lägger tillsammans motsvarande ungefär en dag i veckan där.

Själva övervakningssystemet är speciellt anpassat för den stora värmepumpen och ligger lokalt på en server i Panncentralen. Systemet övervakar borrhålen, pumpen, ventilationen, distributionsnätet och de tre kompressorerna.

Hela anläggningen är på närmare sex megawatt, där pumpen alltså står för 3,2 och fjärrvärmens för resten.

– Men det är vid extremfallen. Vi kalkylerar med ett snitt på 4,3 megawatt, säger Robin Dunborg.

– Viktigast för oss att utvärdera och hålla koll på är returtemperaturen, för att kunna plocka ut så mycket som möjligt ur värmepumpen. Effektsignaturen är också viktig och vi har möjlighet att sätta en effektbegränsning på fjärrvärmespetsen, så att vi inte ligger i den dyraste taxan.

#### ROLIGT OCH ANNORLUNDA

Robin Dunborg betonar gärna att Riksbyggens och driftgängets roll är mer än att "bara" ansvara för att leverera värme.

– Det här är ett helhetsgrepp. Vi är ju också lite av "inhouse energikonstuler" till alla dem som bor i husen och ska ge dem incitament att göra energibesparande åtgärder, både i stort och smått. Det är inte minst den delen av uppdraget som gör detta så roligt och annorlunda: Vi ska skapa den optimala anläggningen tillsammans.

Effekterna av Energyboostern är inte vetenskapligt klarlagda, vare sig gällande energiutbytet eller miljöeffekterna. Däremot är det klarlagt i andra sammanhang att om man syresätter grundvatten med en viss kvalitet, finns stor risk för utfällningar av mineraler.

# GEOENERGI PER KILOWATTIMME

## – SÅ FUNKAR DET

Adven har som koncept att bygga geoenergianläggningar på plats hos kunden och stå för investering, ägande och drift. Därefter tar de betalt per kilowattimme geoenergi. Även Eon Värme har lanserat en snarlik modell.

Text: Jörgen Olsson

– VÅR MÅLGRUPP ÄR stora kommersiella fastighetsägare. Värme och kyla från geoenergi är den röda tråden, men lösningarna kan se lite olika ut. Mervärdet för kunden är en lägre energikostnad och en tydligare miljöprofil på hela verksamheten, säger Johan Lönneborg, chef för real estate energy på Adven.

Företaget driver 20 anläggningar i Sverige och 10 i Finland, där också huvudkontoret finns.

– Alla anläggningar är uppkopplade via bredband till ett kontrollrum på huvudkontoret. Därifrån övervakas de dygnet runt året om. Här i Sverige har vi två personer som arbetar med driften, plus avtal med externa servicepartners ute i landet.

#### DRIFT PÅ DISTANS

Styrsystemen är uppkopplade och de flesta justeringar i driften kan göras på distans. Händer något på en svensk anläggning som inte går att lösa på det sättet kontaktas den ansvarige operatören på Adven i Sverige, som avgör om en servicepartner ska skickas ut.

– När vi startade för sju år sedan hade vi inte egen personal för drift, styrning och service utan bara externa partners. Men efterhand som vi växte blev det uppenbart att vi måste ha den kompetensen i huset – nu har vi många anläggningar och många fler är på gång. Ska vi bli riktigt duktiga behöver vi alla pusselbitar, säger Johan Lönneborg.

Foto: Adven.



Johan Lönneborg, Adven.

Idag finns flera företag som investerar, bygger, äger och driver geoenergianläggningar för att sedan ta betalt per kilowattimme geoenergi.



Han betonar vikten av att systematiskt följa upp anläggningarna och att vara proaktiv.

– Det är viktigt för vår affärsidé att vi fångar upp eventuella problem tidigt och att vi analyserar tendenser som riskerar att försämra verkningsgraden. Vi garanterar att leverera en viss prestanda, SPF eller Seasonal Performance Factor, beräknat på ett års drift. Klarar vi inte att leverera det vi lovat ska vi kostnadsfritt göra en åtgärdsplan för att optimera driften.

#### EON BYGGER ORGANISATION

Eon har nyligen lanserat ett nytt affärskoncept, som går ut på att företaget investerar, bygger, äger och ansvarar för drift av energilösningar på plats hos kunden, som sedan betalar per förbrukad kilowattimme. Satsningen är ny och organisationen, som fortfarande är under uppbyggnad, består av ett knappt 20-tal personer men förväntas växa betydligt. Anders Nilsson är projektledare och Jonas Ekestubbe jobbar med design och projektering.

– I månadsskiftet augusti/september driftsatte vi vår första anläggning. Det är en kontorsfastighet i Lund som får värme och kyla från geoenergi. I Stockholm har vi en stor anläggning på gång, som ska ge en hel stadsdel "närvarme" genom ett lågtemperaturnät, berättar Jonas Ekestubbe.

#### FLEXIBILITET EN UTMANING

– Vi vänder oss till alla typer av kunder – från industrier och kommersiella fastigheter till bostadsområden som är intresserade av skräddarsydda energilösningar, säger Anders Nilsson.

Affärsmodellen är flexibel och kunderna erbjuds till exempel utköpsmöjligheter under avtalstiden.

– Det innebär en utmaning inför varje projekt. Men där har vi en fördel i att vi är ett stort företag med erfaren och kompetent

Foto: Eon.



Jonas Ekestubbe, Eon.

personal, plus att vi inte sällan kan använda våra egna nät i marken för att kunna erbjuda intressanta lösningar.

Eon har redan idag en stor personalstyrka med lång erfarenhet av central styrning och övervakning i befintliga värmeverk, säger Anders Nilsson.

#### PERIODISK TILLSYN

– Vi bygger våra anläggningar för obemannad drift med periodisk tillsyn. När en värmepumpsanläggning väl är intrimmad sköter den i stor utsträckning sig själv. Det är viktigt för oss att hålla koll på att anläggningen når utlovad prestanda och funktion och där är bra energimätning avgörande. Det är viktigt att de projekterade värdena stämmer, eftersom en anläggning som inte fungerar som den är tänkt eller har ett annorlunda behov än planerat påverkar våra intäkter.

Förutom den egna organisationen för drift och styrning har Eon avtal med lokala entreprenörer för service och underhåll.

– Det är givetvis enormt viktigt att vi håller det vi lovat. Där ser vi vår kompetens och stora erfarna driftorganisation som en styrka, säger Anders Nilsson.

Även bland andra Eneo Solutions, Brainheart och Skånska Energilösningar erbjuder uppbyggd enligt samma modell; alltså att stå för projektering, investering och drift av en geoenergianläggning på plats hos kunden och sedan sälja energin per förbrukad kilowattimme.



Anders Nilsson, Eon.

Foto: Eon.



Anders Unger, vd på Skånska Energi-lösningar och Anders Grane, anläggningschef på Flyinge Kungsgård har tillsammans tagit fram ett program för att optimera energilösningarna. En av punkterna, geoenergi till Stora ridhuset, har nu bockats av.

## → I FLYINGE SLIPPER RYTTARE OCH PUBLIK ATT FRYSA

Flyinge Kungsgård strax utanför Lund är en av hästnäringens tre riks-anläggningar i Sverige. Här bedrivs utbildning, träning av hästar, avel och massor av evenemang. I centrum av allt ligger en geoenergianläggning som ska laddas med aktiv solvärme.

Text och foto: Lars Wirtén

FLYINGE KUNGSGÅRD HAR anor som sträcker sig tillbaka till 1100-talet. Då bedrev de danska ärkebiskoparna i Lund hästavel här. 1661 blev kungsgården ett statligt stuteri och förblev så till 1983, då verksamheten överlämnades till Flyingestiftelsen, som drivs av hästavelns och hästsportens organisationer.

Flyinge Kungsgård består av många olika byggnader från olika tidsepoker. De äldsta är från slutet av 1700-talet, och herrgårdens mangårdsbyggnad, kallad Chefsbostaden, från första halvan av 1800-talet.

Mitt i denna anrika kulturmiljö ligger ett modernt ridhus med stora glasfasader från 2004. Mittemot

ligger Stora ridhuset som invigdes 1984 med en yta om 6 000 kvadratmeter och plats för 2 500 åskådare på läktarna. Mellan de båda ridhusen är just ingenting utöver en gräsplan – kan man tro.

### BASVÄRME TILL RIDHUS

Men under ytan ligger den senaste stora investeringen på Flyinge Kungsgård: Ett borrhålslager med åtta borrhål till 300 meters djup. Geoenergianläggningen, som inkluderar en värmepump, förser sedan början av året Stora ridhuset med basvärme på cirka 13 grader, vilket har inneburit en rejäl förbättring av arbetsmiljön. Det finns dessutom kapacitet för ytterligare höjning av temperaturen.

– Tidigare hade vi bara mellan fyra och sex grader varmt i ridhuset på vintern. Under evenemangen fick vi toppa upp det med hjälp av gasol för att värma läktarna. På det här sättet får vi en bättre arbetsmiljö och en mer kostnadseffektiv uppvärmningslösning som samtidigt är bättre för miljön, säger Anders Grane som är anläggningschef med ansvar för drift och underhåll.

När borrhålslaget togs i drift i februari sa Anders Grane ingenting till de anställda och ryttarna som

använder ridhuset. Han ville först avvakta och låta anläggningen bli inkörd och optimerad, om något skulle gå fel.

– Men personalen märkte direkt att det blev varmare och undrade varför jag körde med gasolen på vardagarna.

### SOLEL OCH SOLVÄRME

För att få ut ännu mer gratis energi ur borrhålslaget ska nu Skånska Energi-lösningar, som har borrar, installerat och även driftar anläggningen, i samarbete med KTH i Stockholm, installera hybridsolfångare som kombinerar solceller och solfångare och därmed ger både el och värme. Liknande anläggningar finns på några andra platser, bland annat i Kungälv, men är relativt ovanliga.

Överskottsvärmen från solcellerna tas upp av de bakomliggande solfångarna och används för att ladda berget, så att även restaurangen på området och utrymmen som används av utställare under evenemang ska kunna få värme från borrhålslaget.

– Det är ett forskningsprojekt, så vi vet inte hur mycket extra vi kan få ur borrhålslaget, säger Anders Unger, vd på Skånska Energi-lösningar.

### SPRIDER ÖVER TID

Att det blev en geoenergilösning hänger bland annat ihop med den anrika kulturmiljön.

– Vi tittade på lösningar med stora värmepannor där vi skulle elda med bland annat flis och hästgödsel. Men då skulle vi varit tvungna att gräva kulvertar, och det kan vi inte göra hur som helst här. Delar av marken är fornminnesmärkt.

– Det hade också inneburit en mycket större kostnad. Nu sprider vi investeringarna mer över tid och anpassar lösningarna till respektive byggnad, säger Anders Grane.

### SKULLE INTE GÅ

Investeringen i geoenergi är en del av ett program i flera punkter som ska genomföras under fem år av Skånska Energi-lösningar.

– Vi ska tillsammans utforska olika lösningar, där det gemen-

samma ledordet är förnybar energi, förklarar Anders Unger.

Tony Jernström, ansvarig för borrhningar på Skånska Energi-lösningar, berättar att det enligt tidigare provborrningar skulle vara svårt att utnyttja geoenergi. Bergets överyta ligger djupt, cirka 120 meter under olika jordlager. Men med vattenhammarteknik gick det att lösa foderrördrivningen. En annan utmaning var den stora öppna ytan i ridhuset.

– Vi var tvungna att hitta en ventilationslösning som ger luften rätt rörelse och sprids över hela ytan, utan att det bullrar och låter, förklarar Tony Jernström.

Lösningen blev skepp med ventilationstrummor och dysor som är placerade där väggar möter tak. Och utifrån personal och ryttare fungerar det bra.

– Den tidigare lösningen med gasol fokuserade på läktarna. Nu upplever vi att temperaturen är betydligt bättre ute i hela manegen, säger Anders Grane.

### FLYINGE KUNGSGÅRD

- En av tre riks-anläggningar för hästnäringen.
- Cirka 50 anställda och 200 studenter.
- Knappt hundra hyresgäster, merparten studenter.
- Har cirka 90 evenemangsdagar per år.
- Hyser cirka 150 hästar, varav cirka 100 ägs av Flyinge Kungsgård.

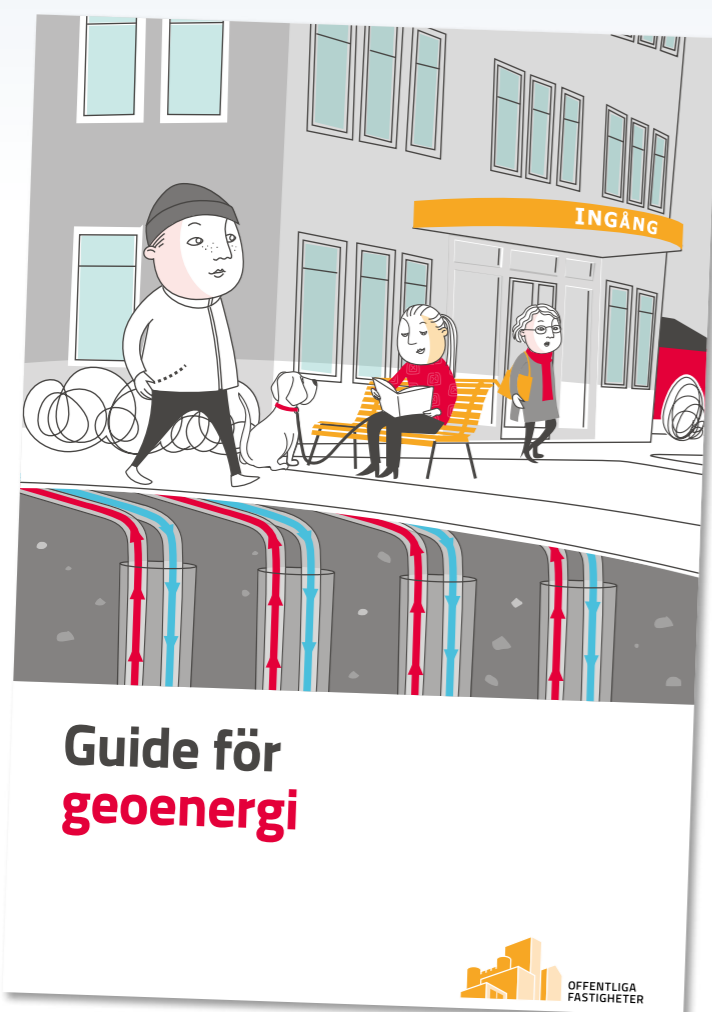


Linus Bauhn, byggnationsansvarig på Flyinge Kungsgård, Tony Jernström, borrhningsansvarig på Skånska Energi-lösningar och Patrik Levin, entreprenadchef på VPS No 1, som sköter driften, på gräsplanen framför Stora ridhuset i Flyinge Kungsgård. Under fötterna ligger åtta borrhål som har förbättrat arbetsmiljön och publikkomforten avsevärt i ridhuset.

# FJÄRRVÄRME DOMINERAR I KOMMUNERNA

Text: Jörgen Olsson

Nu går SKL:s guidebok om geoenergi för offentliga fastigheter ut till kommuner och landsting i hela landet. En rundringning visar att fjärrvärme fortfarande ofta är förstahandsvalet i kommunerna.



EN BRANSCHAKTÖR SOM välkomnar boken är Per Jonasson, vd för Svenska Kyl- & Värmepumpföreningen, SKVP.

– Det är väldigt positivt att det kommer en handledning på området. Jag tror att den har förutsättningar att fylla kunskapsglapp i många kommuner, för min erfarenhet är att kunskapsnivån är väldigt varierande.

Men helt säker är inte Per Jonasson på att guiden verkligen kommer att göra någon avgörande nytta:

– Ska den bidra till att kommuner och landsting på allvar är med och skapar framtidens energilösningar så krävs ju att intresset finns. Men en stor risk är att de kommuner som har egna energibolag och jobbar tätt tillsammans med dessa inte lyfter blicken. De ser gamla, invanda lösningar i stället för framtidens behov.

Och Svensk Geoenergis mini-gallup bland kommuner ger Jonasson rätt. De allra flesta kommuner har fjärrvärmeproduktion inom kommungränsen – och det tycks inte råda någon tvekan om att detta påverkar val av energisystem. Rundringningen visar att fjärrvärme oftast är förstavalet.

## LUND: FJÄRRVÄRME NATURLIGT FÖRSTAVAL

Lund äger egen fjärrvärmeproduktion via Krafringen. Energiplanen säger att användningen av primäre energi ska styra valet av energilösning och att ambitionen är att Lund år 2020 ska ha fossilfri energianvändning. Johan Lambréus Mattsson (mp) är service-nämndens ordförande:

– Vi styr från nämnden genom att leverera vissa ingångsvärden inför ett nytt projekt. Det kan till exempel gälla vilka miljöbyggnadscertifieringar vi ska

nå – silver eller guld – inom olika områden. Det tycker jag är ett rimligt sätt att styra politiskt. Men valet av energilösning är en verkställighetsfråga som vi politiker inte lägger oss i.

Dock tror Johan Lambréus Mattsson att fjärrvärmen ofta är det naturliga förstavalet i Lund:

– Så är det säkert. Och fjärrvärme är väldigt bra där det finns framdraget, men finns det inte så är andra alternativ ofta bättre.

Johan Lambréus Mattsson pekar på betydelsen av att jobba med olika system, för att kunna hitta den bästa lösningen till varje projekt.

– Min utgångspunkt är alltid att våra offentliga byggnader ska använda så lite energi som möjligt, oavsett var den kommer ifrån. I fjärrvärmeområden innebär det ofta att det blir just den lösningen, men det måste inte vara så.

## ÖSTERSUND: SAMÄGD FJÄRRVÄRME SJÄLVKLAR

I Östersunds kommun är Örjan Jervidal chef för tekniska förvaltningen. Fjärrvärmen kommer från Jämtkraft, som man äger tillsammans med Åre och Krokem.

Det är sällan någon tvekan om att det är fjärrvärme som väljs när kommunen bygger nytt, konverterar eller renoverar.

– Det är alltid fjärrvärme, det ligger i vårt uppdrag. Historiskt har det varit väldigt lönsamt.

På fastigheter där fjärrvärme inte finns framdragen görs bedömningen från fall till fall vid ett nytt projekt. Genom åren har så gott som alla skolor konverterats till fjärrvärme och nybyggen som hockeyarenan, fotbollsstadion och även ett torg är anslutna till fjärrvärmenätet.

## PARTILLE: VÄLJER ALLTID FJÄRRVÄRME

Partille samäger fjärrvärmeproduktion tillsammans med Göteborg Energi.

– Vi har satsat på detta sedan början av 1990-talet. Jag tror att vi är den kommun i landet som har bäst utbyggt fjärrvärmenät till villor och småhus, säger kommunalrådet Stefan Svensson (M).

Några politiska beslut eller andra krav finns inte i frågan, men där det finns fjärrvärme framdraget väljs alltid detta.

– Det gäller oavsett om det är bygge i offentlig regi eller om det är privata exploatörer som bygger, säger Stefan Svensson.

I området Öjersjö i södra delen av kommunen finns ingen fjärrvärme framdragen. Här har skolor och

andra kommunala fastigheter geoenergi. Det kommunala bostadsbolaget Partillebo har även byggt ett bostadsområde, Öjersjö Lycka, med 124 lägenheter i så kallade stadsvillor, som alla värms med geoenergi.

## MÅNGFALD – INTE ENFALD

Per Jonasson på SKVP har som mantra att framtidens energilösningar ska byggas på mångfald, inte enfald.

– Även om det på sina håll satsas mycket på geoenergi är det uppenbart att fjärrvärme väljs med automatik, utan riktigt intresse eller kunskap för att undersöka alternativen. Den syn vi representerar stärks i IEA:s färsk rapport "Energy Technology Perspective 2017". Där har man tittat på tre olika scenarier för att klara FN:s tvågradersmål till år 2060. Man kommer fram till att det kräver att 50 procent av uppvärmningen sker med värmepumpar. Idag är det 15 procent.



Foto: SKVP

Per Jonasson, vd på Svenska Kyl- & Värmepumpföreningen, tycker att det är uppenbart att fjärrvärme väljs med automatik i kommunerna.

## Nyheter på hög nivå!

# Nya CTC GS 6-8 – en av Sveriges mest prisvärda värmepump!

Högeffektiv med inbyggd varmvattenberedning  
och tystgående scrollkompressor!

- ✓ Kan styra två olika radiatorkretsar som standard och producerar 300 liter varmvatten!
- ✓ Mycket hög verkningsgrad tack vare en nyutvecklad köldmediekrets med elektronisk expansionsventil och effektiv scrollkompressor.
- ✓ För lägsta ljudnivå är kompressorn och alla övriga kylkomponenter inneslutna i en separat, ljudisolerad enhet.



VÄRMEPUMPAR

[www.ctc.se](http://www.ctc.se)

\* Energiklass - golvvärme eller radiatorer, inkl. styrning. Produkten på bilden är extrautrustad.



Foto: Adven.

TEMA

## DRIFT OCH STYRNING



Foto: Anette Persson.



Foto: Anette Persson.

I DET HÄR numret av Svensk Geoenergi fokuserar vi på driften och styrningen av geoenergisystem. Drift och styrning av byggnaders energisystem är generellt ett område som utvecklats mycket under årens lopp. En ökande grad av komplexitet, digitalisering och distansövervakning ställer allt större krav på beställare såväl som projektörer och driftorganisation. Geoenergisystem är inget undantag i denna utveckling. Tvärtom är drift och styrning en vital del av systemens funktion, men ofta bortglömd. Det är anledningen till att fokus i detta nummer är drift och styrning och att visa på branschens erfarenheter och tankar kring hur geoenergidrift sker idag och vad som behövs i form av kunskap, utbildning och utveckling. Driften av geoenergisystem skapar nya spännande arbetstillfällen för teknik- och energiintresserade människor.

Erfarenheterna från drift, uppföljning och optimering av geoenergianläggningar har stor betydelse för geoenergiens utveckling och är en viktig pusselbit för att visa geoenergisystemens många fördelar i Sveriges energiförsörjning.

*Signhild Gehlin  
Teknisk Expert*





# PROJEKTERA RÄTT SÅ BLIR GEOENERGI LÄTT ATT DRIFTA

Drift och styrning av ett energisystem är vardag för landets fastighetsägare. Men hur ser den vardagen ut? Svensk Geoenergi ringde till några olika fastighetsägare där geoenergi är en del av värme- och kylsystemet. Olika lösningar och förutsättningar, men erfarenheten är densamma: geoenergi är enkelt att drifta.

Text: Lars Wirtén

ICA FASTIGHETER ÄGER sex butiker med geoenergi. Ytterligare tre är under byggnad.

– Vi har sedan cirka sex år tillbaka byggt enklare typer av korttidslagring med begränsat antal borrhål, i allmänhet sex-åtta stycken, och huvudsakligen i större Maxi-butiker. Vi använder borrhålen till vad vi kallar "falsklast", säger Per-Erik Jansson, teknisk konsult inom kyla och VVS på ICA Fastigheter.

Falsklasten innebär att ICA-butikerna använder geoenergin till att täcka upp för värmebehovet på vintern när värmen från kyl- och

frysanläggningarna inte räcker till. På sommaren används kylan från borrhålen till att förbättra effekten i kyl- och frysanläggningarna.

– Jämfört med att dra in fjärrvärme är det definitivt lönsamt att köra spetsvärme med geoenergi. Med fjärrvärme kommer vi ofta upp i två kronor per kilowattimme.

## TVÅ OLIKA SYSTEM

Drift och styrning av de butiker som ägs av ICA Fastigheter är utlagd på två olika entreprenörer. En har ansvar för processkylan, en annan har ansvar för fastighetsdelen. Det finns med andra ord två system: styrsystemet för fastigheten måste interagera och sända rätt signaler till livsmedelskylsystemet.



Foto: ICA Fastigheter

ICA använder geoenergi huvudsakligen i större Maxi-butiker, berättar Per-Erik Jansson på ICA Fastigheter.



Foto: Jessica Gow/TT

– Det gör att vi har en del utmaningar, både när vi bygger och driftar, då två parter och system ska samverka för att få en optimal lösning, säger Per-Erik Jansson.

– Utmaningen för oss generellt är att få till den optimala värme- och ventilationsdriften i förhållande till kyl- och frysanläggningarna. Det är låga returtemperaturer som är den eviga utmaningen.

## ENKLA LÖSNINGAR

Han understryker dock att han inte ser några större utmaningar kring geoenergidelen. Där rullar det i regel på som det ska.

– Vi har små, enkla lösningar med några få borrhål. Vi jagar inte varje kilowattimme ur borrhålen, utan vill hålla det enkelt.

Foto: Link Arkitektur.



Två labbhus på Campus Umeå får värme och frikyla från geoenergi, bland annat Medicinskt biologiskt centrum.

hålen, utan vill hålla det enkelt.

Men Per-Erik Jansson är öppen för att optimera styrningen mer, även om det rör sig om små anläggningar.

– Vi har ett samarbete med KTH som har konstaterat att vi kan få ut mer ur borrhålen. Vi är inte helt inarbetade på geoenergi än, men vi tror på det och har en policy som säger att geoenergi ska vara förstahandsval när vi bygger nytt.

Med nya digitala, webbaserade styrsystem blir anläggningarna mer lättillgängliga och överskåd-



Foto: Akademiska Hus.

Patrik Holmgren, energiingenjör på Akademiska Hus i Umeå.

liga. Samtidigt upplever Per-Erik Jansson att han drunknar i data.

– Vi har förbaskat mycket data. Det är en utmaning att skära ned och göra något vettigt av det. Jag får inte minst in mycket data som inte är kvalitetssäkrad, vilket gör att jag riskerar att bli lurad av fel data.

## GÅR HAND I HAND

Patrik Holmgren är energiingenjör på Akademiska Hus i Umeå, som idag sköter driften av två geoenergianläggningar med 21 respektive 30 borrhål, där det ena ägs av universitetet. Borrhålslagren levererar värme och frikyla till två labbhus på Campus Umeå. Det ena, som driftsätts under hösten, kommer också vara kopplat till ett internt kylnät som levererar kyla till hela campus, som består av cirka 30 byggnader.

– På så sätt kan vi nyttja geoenergin till att minska den köpta kylan för hela campusområdet om kylbehovet i labbhuset visar sig vara mindre än beräknat.

Patrik Holmgren vill inte skilja på drift och styrning, som han menar går hand i hand.

– Styrningen är driftens ansvar,

med vår hjälp. Vi försöker ha en så enkel anläggning som möjligt som de kan drifta själva.

– Geoenergi är egentligen ganska enkelt, om man bara gör rätt från början. Vi har larmpunkter på sådant som är viktigt, till exempel om lagret är för varmt för årstiden. Då kan vi gå in och maxa uttaget så att vi kommer i balans igen. Man måste bygga styr- och reglerstyret så att driftteknikerna får hjälp att drifta det rätt.

## FÅ NER EFFEKTERNA

Han medger att det inte är helt lätt att driftsätta ett geoenergilager.

– Men med rätt team av drifttekniker, ingenjörer och ledare är det inga problem att fixa det, menar Patrik Holmgren.

Han ser ingen större skillnad mellan att drifta och styra fjärrvärme och geoenergi.

– Oavsett värmekälla gäller samma sak, att optimera och få ner effektbehoven. Det är effekten som är dyr, inte energin.

Styrningen och strategierna är viktig för ekonomin, där geoenergi är en del i ett komplext system.



→ – I en framtid kan vi se att vi genom att optimera användningen av geoenergin kan få rabatter på levererad fjärrvärme och -kyla. Leverantören kan vilja använda oss som en utjämnande effektreserv. När kylan är billig köper vi den, när den är dyr producerar vi själva. Det ger stora fördelar för hela energisystemet och ger en koldioxideffektiv drift.

### SKAPA OCH UPPRÄTTHÅLLA FUNKTIONER

Niklas Ljung är projektledare på det kommunala Norrevo Fastigheter i Norrköping, som har gjort flera investeringar i geoenergi. Ett par exempel är Vikbolandsskolan med ett borrhålslager på 32 borrhål, och förskolan Focken med åtta borrhål. Niklas Ljung definierar styrning som att skapa en funktion och drift att upprätthålla samma funktion. I driften ingår då dagligt underhåll som att kontrollera filter, tryck och temperaturer, vätskenivåer och allmänt hålla ett öga på att allt fungerar som det ska.

– Vi gör ronder varannan vecka, även om man inte rensar filter varje gång.

Verksamheten är uppdelad i sex geografiska områden. Driften är utlagd på entreprenörer i fyra av dessa, medan två drifas av egna tekniker.

### TYDLIGA MÅL

Styrningen går genom en energigrupp, där olika förslag på optimeringar och förändringar

diskuteras med energiteknikerna. Norrevo har ambitiösa mål om energieffektivisering, varför olika förslag diskuteras löpande. Verksamheten ska vara 30 procent mer energieffektiv 2030, jämfört med 2005, mätt per kvadratmeter. Målet är även att använda 100 procent förnybar energi 2030.

– Därför har vi satt tydliga mål för driften, inklusive entreprenörerna. De ska sänka användningen av fastighetsel med fem procent och värme med nio procent på en treårsperiod. Det ska ske genom optimeringar och åtgärdsförslag.

### DIGITALISERING BRA

Utvecklingen inom drift och styrning går mot allt mer uppkoppling och digitalisering. Bra, tycker Niklas Ljung, men höjer ett varningens finger mot att förlita sig alltför mycket på tekniken.

– Jag tycker man ska ha tekniker ute i anläggningarna. Det finns saker som inte syns i en driftövervakning, till exempel hur en maskin låter.

Geoenergi ställer inga särskilda krav, menar Niklas Ljung.

– Det är en projekteringsfråga. Säkerställ att du har rätt kompetens där så ska det inte vara några problem.

## DRIFT – I GRUNDEN EN EKONOMISK TERM

Begreppet drift är många gånger en ekonomisk term förknippat med utgifter.

Statistiska centralbyrån definierar till exempel drift av en fastighet utifrån följande fem utgiftsposter:

- Skötsel.
- Administration.
- Uppvärmning.
- Taxebundna kostnader, som el, sophämtning och vatten.
- Övrigt.

Att drifta en värme/kylanläggning innefattar med andra ord, utifrån SCB:s definition, skötsel, administration och eventuellt el. Även försäkring och städning bör ingå i begreppet.

Webbplatsen Framtid.se definierar Drifttekniker inom fastighet så här: "Som drifttekniker ansvarar man för att genomföra drift, skötsel och underhåll av fastighetstekniska system, vilket innebär att drifttekniker säkerställer att de fungerar korrekt."

Formuleringen "fungerar korrekt" leder till styrning av systemen. Styrningen talar om för systemet vad, när och hur det ska genomföra olika åtgärder, som att gå från värme till kyla, utifrån fastighetens behov.



Vikbolandsskolan i Norrköping har ett borrhålslager på 32 borrhål, berättar Niklas Ljung, projektledare på Norrevo Fastigheter.

# ATT STYRA GEOENERGI KRÄVER KUNSKAP

Vilka särskilda krav ställs på styrning av geoenergi, jämfört med till exempel fjärrvärme och -kyla? Svensk Geoenergi har kollat läget med ett par leverantörer.

Text: Jörgen Olsson

FÖRETAGET IQUEST DRIVS av Farhad Basiri. Man har nyligen lanserat ett system vid namn Orbiq.

– Den huvudsakliga idén med Orbiq är att använda det som ett övergripande system, som knyter ihop viktiga styrfunktioner i andra, underliggande system.

Ett överordnat och samordnande system kan samla ihop och centralisera de viktigaste funktionerna. Det är till nytta speciellt för fastighetsägare och driftentreprenörer med många olika system till många funktioner.

– Men Orbiq går också att använda som fristående system, till exempel för att ta in data från en geoenergianläggning för analys.

### GEOENERGI KRÄVER MER

– Vår applikation för datahämtning heter Miner och den använder vi hos en av våra uppdragsgivare, Akademiska hus och Stockholms universitets campusområde.

– För vår systemlösning spelar det egentligen ingen roll vilken typ av anläggning datan kommer ifrån. Men Orbiq i kombination med Miner passar

bra till system där man vill ha intensiv loggning av vissa funktioner och det kan vara intressant när det gäller komponenter i en geoenergianläggning, säger Farhad Basiri.

Han menar att geoenergianläggningar kan vara lite mer komplicerade att övervaka och styra än andra system.

– Det är fler komponenter och dessutom kan det behövas mer än en kompetens för att lösa ett problem. Därför har vi en funktion där flera användare kan samverka på plats eller på distans – till exempel kan en konsult, en entreprenör och den lokala driftpersonalen jobba gemensamt med optimering.

### DYNAMIK KRÄVER KUNSKAP

Energy Machines har ett egenutvecklat styr- och övervakningssystem, ControlMachines, som de levererar till alla sina projekt.

– Styrning och övervakning av geoenergi är lite speciellt. Det ligger mycket kunskap och erfarenhet i hur man sköter hela dynamiken i att flytta energi från kalla till varma sidan; att hämta energi från

ett lager och att sedan återladda det, säger Torbjörn Sjögren, företagets regionchef i väst.

Energy Machines teknik är patenterad och företaget är specialiserat på geoenergi sedan 30 år tillbaka.

– När det gäller fjärrvärme och -kyla är det väldigt standardiserade system. Men geoenergianläggningar har var och en lite mer av sin egen "personlighet" kan man säga – de skiljer sig åt beroende på projektets unika egenskaper och vem som har designat. Tack vare att vi även inkluderar styr- och övervakningssystemet i vårt geoenergikoncept kvalitetssäkras varje projekt, säger Torbjörn Sjögren.

### SEKUNDLOGGNING OCH FEMÅRSTRENDER

För att kunna både övervaka, styra och sedan följa upp och utveckla en geoenergianläggning behövs stora mängder data av olika slag, påpekar han.

– Det är så olika typer av processer som ska samverka. I kylvärmepumpen är processerna mycket snabba och man vill ha detaljerad historik på sekundnivå. I energilagret är processerna väldigt långsamma och man vill ha historiska data som gör att det går att se trender över fem år eller mer.

Energy Machines strävar efter att göra det enkelt för kunderna att få tillgång till information och funktioner på ett begripligt sätt. Och det är också här Torbjörn Sjögren ser ett behov av utveckling:

– Det skulle vara önskvärt med ett mer standardiserat sätt att redovisa prestanda. Idag utvärderas den på olika sätt och inkluderar olika mängder mätdata.



Farhad Basiri, Iquest.



Torbjörn Sjögren, Energy Machines.



Utvecklingen går snabbt och det blir många nya system att lära sig. "Är du nyfiken behöver du inte så mycket förkunskap", säger Åke Annsberg, driftingenjör på Akademiska hus i Stockholm.

# DRIFTARE I TEKNOLOGINS FRAMKANT

Text: Lars Wirtén  
Foto: Anette Persson

– Det här är en av de intressantaste arbetsplatser jag har varit på. Det säger Åke Annsberg som för några år sedan kom till Akademiska hus som drifttekniker. Nyfikenhet och teknikintresse har gjort att han lärt sig drifta geoenergi från grunden.

ÅKE ANNSBERG ÄR idag driftingenjör på campus Frescati i Stockholm. När han tidigare var drifttekniker, med inriktning på geoenergi och värmepumpar, var han med och byggde och driftsatte den geoenergianläggning som förser framför allt laboratorier med värme och frikyla.

– Det är resurskrävande i form av personal jämfört med en fjärrvärmecentral. En geoenergianläggning byggs speciellt för en viss plats med ett visst kyl- och värmebehov. Det gör att det kan bli en del barnsjukdomar, saker du inte har tänkt på. Med fjärrvärme behöver du bara veta hur många kilowatt du behöver.

– Du får räkna med ett par år innan en geoenergianläggning av den här storleken går som den ska. Du behöver optimera och kanske ta en runda till med projektören.

## INSPIRERANDE MED NY TEKNIK

Åke Annsberg har fått lära sig tekniken från början och tycker

det är inspirerande att jobba med geoenergi.

– Det kan vara frustrerande när det är saker man inte har tänkt på. Men det är mest spännande att få jobba med ny teknik.

Den stora skillnaden med geoenergi, jämfört med andra lösningar, är för Åke Annsberg att man måste tänka på alla energiflöden i området, och att både den varma och kalla sidan kan utnyttjas.

– Många fläktar fortfarande bort värmen från sina kylmaskiner. Vi kör ner den 200 meter i berget. Att vi verkligen sparar den och att den kommer oss tillgodo när vi behöver den, det är häftigt. Det gör att vi köper cirka 5 000 megawattimmar mindre fjärrvärme per år.

## SÄLLAN AKUTJOB

Nu har anläggningen ett par år på nacken och i stor sett allt fungerar som det ska.

– Vi har driftsäkra värmepumpar som tuffar och går, så nu kan



"Det är rätt läckert att vara med om att lagra stora mängder värme i berget på sommaren", säger Åke Annsberg.

driften nästan jämföras med en fjärrvärmecentral.

Med laboratorier och forskarmiljöer är redundans, eller backup-system, viktigt för Akademiska hus. Anläggningen har två värmepumpar och om båda går ner i drift kopplas fjärrvärme in.

– Det är väldigt sällan vi i driften behöver göra akut-uttryckningar. Vi har nästan aldrig varit ute på jourtid när det gäller geoenergianläggningen.

Åke Annsberg tycker inte att det är ensamt att jobba som drifttekniker, även om var och en har eget ansvar för olika byggnader. I redundansen ingår att det alltid finns minst två drifttekniker som är väl insatta i varje hus.

– Det är alltid nära till kollegorna. Vi ses på samma kontor där vi fikar och äter lunch. Där kan vi ventilera problem och diskutera lösningar.

## TEKNIKINTRESSE KRÄVS

Arbetsmiljön i driften blir allt mer teknik- och datorintressiv. Att trivas som drifttekniker kräver därför ett grundläggande intresse för teknik, menar Åke Annsberg.

– Vi jobbar mycket med teknologi som ligger i framkant. När något ska köpas in är det ofta ny teknik som gäller. Det blir många nya system att lära sig och sätta sig in i hela tiden.

– Det är oftast roligt, men det beror väl på hur man är som person. Jag har valt det här yrket för att jag är teknikintresserad. Någon gång har jag väl saknat en enkel av- och påknapp, men oftast är det motiverande och intressant.

## LÄR AV NYFIKENHET

Åke Annsberg lyfter även fram nyfikenhet och intresse för energi och effekter som viktiga egenskaper för att trivas som driftare.

– Är du nyfiken behöver du inte så mycket förkunskap, då lär du dig hur vi kan förbättra och spara ännu mer energi.

– Det är rätt läckert att vara med om att lagra stora mängder värme i berget på sommaren. Man måste ha lite fantasi för att förstå vad som händer och skapa sig en inre bild av hur värmen förflyttar sig i berget.

## BRIST PÅ DRIFT-KOMPETENS

Att drifta fastigheter blir alltmer teknikerorienterat och avancerat. Kombinationen av lång erfarenhet av hur olika system fungerar och kunskap om ny teknik verkar sällsynt. Branschen har ett glapp mellan ny teknik och handpåläggning att täppa till.

AKADEMISKA HUS HAR egen driftpersonal. Patrik Holmgren, energiingenjör på företaget, konstaterar att det har blivit svårare att rekrytera kompetent personal, efterhand som systemen blir allt mer komplexa.

– Vi får anställa fler ingenjörer som komplement till drifttekniker, för att ro iland med geoenergin och framför allt all annan utrustning.

– Styr- och reglerystemen blir mer och mer avancerade och allt blir svårare att drifta. Det finns inte drifttekniker som är allround längre.

## BRIST PÅ UNGA

Tony Jernström på Skånska Energilösningar som driftar kunders anläggningar bekräftar den bilden. Framför allt att det är brist på personer som kan drifta geoenergi.

– Akademin tänker på ett sätt och de unga, nyutbildade är teknikerorienterade. Etablerade styr- och reglerföretag vill sköta systemen på sitt sätt utifrån lång erfarenhet. Det finns ett glapp med folk däremellan som kan båda världarna.

– Det finns många i branschen som är över 50 år, men det fylls inte på tillräckligt med yngre. Därför måste vi vara aktiva gentemot skolor och visa upp oss. När vi sedan har anställt måste vi fortsätta att anstränga oss för att vara en attraktiv arbetsplats.

I det ligger att kunna erbjuda medarbetarna vidareutbildning så att de utvecklas. Tony Jernström tycker branschorganisationerna tagit till sig behovet av utbildningar där industri och akademi möts. Men utbildning handlar inte bara om att gå kurser.

– Utbildning sker även i sammankomster och nätverk. Vi måste också våga kasta ut unga medarbetare på nya, okända vatten så att de utvecklas och växer.

# "DET ÄR OFTA SI OCH SÅ MED MÄTNING OCH UPPFÖLJNING"

Ofta finns mätdata i överflöd från en större geoenergianläggning – men den är ofta svårtolkad. Då får man varken den helhet eller de detaljer som behövs för att försäkra sig om att driften är så effektiv som det var tänkt. Det menar Klas Berglöf, vd för Climacheck.

Text: Jörgen Olsson

**CLIMACHECK HAR UTVECKLAT** en metod för att övervaka värmepumpar och kylmaskiner. Klas Berglöf är grundare och vd. Redan i mitten av 1980-talet patenterade han den teknologi som företaget använder.

– Det är många delar som ska samspela för att processen ska fungera optimalt. I objektet som ska värmas eller kylas finns geoenergilagret, värmesystemet, ventilationssystemet, luftkonditioneringen med mera.

– De styrs ofta efter sina egna förutsättningar och mitt i sitter kylprocessen, som har sitt eget styrsystem. Men alla delar måste agera ihop och idag saknar de flesta anläggningar användbar information om hur effektiv driften egentligen är. Injustering och optimering kan försummas i tron att alla delsystem fungerar bra.

– Mätdata finns, inte sällan i överflöd, men om inte mätpunkter

omvandlas till information som direkt visar verkningsgrader och effektivitet blir det svårtolkat. Det är den informationen vi är ledande på att ta fram och visualisera, säger han.

## MÅNGA FAKTORER

Climacheck mäter bland annat tryck och temperaturer i köldmediekretsen och el till kompressorerna. Baserat på mätta värden görs en fullständig termodynamisk analys. Den visar om och i så fall var i systemet det finns brister som ger det Klas Berglöf kallar en "icke-optimal drift".

Utmaningen i kyl- och värmepumpanläggningar är att det finns så många faktorer som påverkar effektiviteten.

– Ett vanligt fel är till exempel att köldmediefyllningen inte är rätt, det är antingen för lite eller för mycket.

Men den kanske allra vanligaste felkällan är brister i injustering och styrning, menar Klas Berglöf. Att anläggningar inte sällan är överdimensionerade ökar ofta problemen. Man väljer aggregat efter maxeffekter; dimensionerar för att klara extremfallen och lägger gärna till lite extra för säkerhets skull i flera led.

– Det stora flertalet drifttimmar är vid helt andra förhållanden än extremfallet och det är då processerna måste vara som mest

effektiva. Man kan göra stora besparingar genom att justera anläggningen för att arbeta effektivt vid alla driftförhållanden. Men detta är inget som gör sig själv. Kontroll krävs alltid för att uppnå bästa energieffektivitet.

## ENERGISIGNATURER

Det Climacheck med sin patenterade teknologi gör är att bestämma prestanda i köldmediekretsen. Detta eliminerar behovet av kostsam flödesmätning på vattensidan, som är svår att få samma tillförlitlighet i och som dessutom inte ger information om vad som är problem i ett system.



Foto: Climacheck

"Framtiden ligger utan tvekan i molnbaserad lagring och övervakning", säger Klas Berglöf, vd för Climacheck.

Climacheck har också utvecklat något som kallas Systemeffektiviseringsindex, SEI. Det består av den uppmätta värmefaktorn COP, dividerat med det 100-procentigt effektiva (förlustfria) COP vid aktuell driftpunkt.

– COP är i sig ett bra värde, men det kan variera mycket utan att det egentligen säger så mycket om effektiviteten. Det krävs hög kompetens för att tolka de variationerna.

– Ett annat verktyg vi arbetar med är energisignaturer. Om man vet hur mycket en anläggning använder vid en viss utetemperatur, så ska användningen vara lika stor nästa gång det är samma temperatur. Är den inte det har man en avvikelse i energisignaturen. Vår analys pekar ut både avvikelser i energisignatur och vilken komponent som inte jobbar optimalt, säger Klas Berglöf.

## BRISTER I MÄTNING

Han menar att ett geoenergilagret är en fantastisk ackumulator i en fastighets energiförsörjning, men upplever att det ofta är brister i mätning och uppföljning.

– Lite tillspetsat verkar det ofta vara så att ett system byggs med målet att skapa en viss temperatur. När man dit ställs inga frågor och ingen vet hur effektiv anläggningen egentligen är.

– Jag kan tycka att det är anmärkningsvärt med tanke på vilken stor investering ett geoenergisystem är och hur stora de potentiella vinsterna är om man har koll på hur systemet jobbar optimalt.

## MOLNET ÄR FRAMTIDEN

Climacheck arbetar både med portabla system där man arbetar med en PC och molnbaserade system.

– Framtiden ligger utan tvekan i molnbaserad lagring och övervakning. Kostnaderna är låga och ägaren kan anlita experter utan att de behöver resa för att sammanställa data från lokala system, säger Klas Berglöf.

Han är engagerad i Svenskt Geoenergicentrumns pågående arbete med att ta fram riktlinjer för mätning och uppföljning av prestanda för geoenergisystem.

– Det är ett väldigt viktigt arbete. Ägare, konsulter och entreprenörer måste sluta ta för givet att de här systemen fungerar så som det var tänkt, utan att mäta och verifiera att de verkligen gör det.

## Bli bergsäker på GEOENERGI!



## Våra kurser:

GEOENERGI – Funktion och tillämpningar

GEOENERGI – Fördjupningskurs Design

GEOENERGI – Fördjupningskurs Avancerad Design

Anmälan, priser och  
aktuella kursdatum:  
[www.geoenergicentrum.se](http://www.geoenergicentrum.se)

# GEOENERGIDAGEN LYFTER POTENTIALEN

Geoenergidagen 2017 präglades av storskalighet och nya användningsområden för geoenergi. Säsongslagring för fjärrvärme, halkfri infrastruktur och direktkyllning visade på geoenergins potential vid sidan av de gängse värmesystemen. Och Volvo i Köping banar väg för storskaliga och industriella anläggningar i Sverige.

Text: Lars Wirtén Foto: Anette Persson

JOHAN BARTH, VD för Svenskt Geoenergicentrum och Geotec, inledde Geoenergidagen i optimistisk anda.

– Vi ser en förändring i branschen med ett ökande intresse från andra aktörer, exempelvis inom fjärrvärmerna.

Johan Barth refererade till en spirande forskning kring att kombinera geoenergi och fjärrvärme. Fyra examensarbeten från universitet och högskolor visar gemensamt att kraft- och fjärrvärmerna bland annat kan öka elproduktionen, minska andelen fossilt bränsle och öka lönsamheten med hjälp av geoenergi.

– Mot den bakgrunden är det närmast tjänstefel att inte satsa på geoenergi som en integrerad del i fjärrvärmesystemet.

## EPISKT STORT

Signhild Gehlin, teknisk expert på Svenskt Geoenergicentrum



Signhild Gehlin och Johan Barth var nöjda efter en lyckad geoenergidag.

gjorde en genomgång av världens riktigt stora anläggningar. För inte länge sedan var 10 000 borrhålmeter riktigt stort. Idag finns närmare 200 anläggningar i den storleken. De största tillhör istället vad Signhild Gehlin kallade 100 000-metersklubben.

– Vi har idag sex anläggningar som kvalar in där. Två i USA, tre i Kina och en i Rumänien.

I 50 000-metersklubben finns ytterligare tio stycken, varav en i Sverige, Volvos anläggning i Köping som fick en egen fördjupning under Geoenergidagen.

Den största anläggningen i världen har det passande namnet Epic Systems Campus i Verona, Wisconsin, USA. Det är ett 425 hektar stort företagscampus där ett termiskt nät värmer och framför allt kyler 27 byggnader och där tolv är under byggnad. Totalt 6 172 borrhål till 100-130 meters djup ger uppåt gigantiska 700 000 borrhålmeter.

Signhild Gehlin kunde konstatera att trenden går mot allt fler storskaliga anläggningar där olika system och energikällor kombineras. Hon avslutade sin omvärldspaning med att konstatera:

– Att tänka stort är rätt. Att tänka rätt är större.

## FJÄRRVÄRME KAN SÄSONGLAGRAS

Joakim Nilsson från Devcco redovisade en studie över fastighetsnära

säsongslagring av fjärrvärme som utfördes genom forskningsprogrammet Fjärrsyn under 2016. Idén är att överskottsvärme från sommarens fjärrvärmeproduktion ska kunna lagras i borrhål och användas under den kalla årstiden. Studien har utgått från den temperatur som lagret har, utan att använda värmepump. För utvärderingen har olika beräkningsmodeller, orter och typer av fastigheter använts. Tre typbyggnader ingick i studien: En modern, energieffektiv kontorsbyggnad, en energirenoverad kontorsbyggnad och en energirenoverad byggnad från miljonprogrammet.

– Tanken är att kunna komma åt industriell spillvärme och överskott i kraftvärmerna under sommaren, förklarade Joakim Nilsson.

– Om detta är en bra eller dålig idé beror på vad man eldar med på sommaren och drar ner på under vintern.

## VÄLJ RÄTT KÖLDBÄRARE

Monika Ignatowicz från KTH Energiteknik, presenterade forskningsresultat kring köldbärarens egenskaper. Olika ämnen används i olika länder. I USA och Kanada är metanol vanligt. I Europa används främst etanol, salter och propylenglykol.

I Sverige är etanollösningar absolut vanligast. Fördelarna med etanol är bra miljöegenskaper, låg giftighet, bra termofysikaliska egenskaper och att det kräver lägre pumpeffekt. Nackdelarna är hög brännbarhet och berusningsrisken. På grund av det sistnämnda krävs denatureringsmedel, vilket kan ge lägre viskositet och faktiskt därmed bättre egenskaper.

– Vi mätte termofysikaliska egenskaper, värmeövergångstal i ett 250 meter djupt borrhål och tryckfall för olika flöden och arbetstemperaturer.

Monika Ignatowicz kunde visa stora skillnader i egenskaper mellan



Saqib Javed, Chalmers och LTH, lyfte fram potentialen i frikyllning.

olika etanolbaserade köldbärare, som direkt påverkar värmefaktorn i en anläggning.

– En köldbärare med keton som denatureringsmedel kräver exempelvis åtta procent högre pumpeffekt. Den hade också sämre värmekapacitet och sju procent lägre värmeledningsförmåga.

– Den vanligaste etanolbaserade produkten i Sverige hade bäst egenskaper bland alla produkter i Europa. Den gav tio procent högre värmeöverföring och tre procent lägre tryckfall jämfört med en metanolbaserad köldbärare.

– Min rekommendation som forskare är att använda produkter som innehåller små mängder isopropanol, butanol eller ketoner.

## STORT I KÖPING

I Köping tillverkar Volvo växellådor till lastbilar och bussar. En av verkstäderna, med en yta på totalt 40 000 kvadratmeter, försörjs med värme och kyla av två borrhålslager. Nyligen har företaget dessutom byggt en ny härdningsanläggning som får kyla från ett nytt borrhålslager. Totalt har Volvo investerat i 215 borrhål och 58 200 borrhålmeter.

Men på sommaren har anläggningen inte kylt verkstaden tillräckligt. Iuliia Svyry-



Iuliia Svyrydonova, Sweco, presenterade Volvos borrhålslager i Köping.

# GEOENERGIDAGEN 2017

ÄLVSJÖ 28-29 SEPTEMBER

## STORT TACK!

till alla föredragshållare,  
deltagare och utställare under  
**Geoenergidagen 2017**  
och dess workshop och middag.

AQS

ENRAD  
A PART OF THE GREEN SOLUTION

EnergyMachines

Gerox  
Bergvärme · Fjärrvärmelagring · Direktkyllning

FBB  
Finspångs Brunnborrning AB

GEOTEC  
Kvalitet i grundläggning

M  
MALMBERG

MuoviTech  
BEST IN EARTH

NIBE

SENS

SLUSSEN.BIZ  
building services

TRANZER  
The heat transfer people

Vi ses på  
**GEOENERGIDAGEN 2018!**  
[www.geoenergicentrum.se](http://www.geoenergicentrum.se)

→ donova på Sweco har därför följt upp hur borrhålslagren presterar och utrett vad som var problemet. Det visade sig att projekterat värmebehov var för stort, samtidigt som kylbehovet var långt större än beräknat: 1 700 mot projekterade 300 megawattimmar per år.

– Med en sådan obalans blir lagret allt varmare över tid och kylkapaciteten blir då otillräcklig. Lösningen fanns i två åtgärder. Luftflödet visade sig vara lägre på vintern och kunde ökas med bättre kylning som följd.

– Det visade sig också att de två borrhålslagren var parallellkopplade. Den första zonen blev för varm och den andra för kall. Genom att koppla om dem hamnade lagret i balans.



Michael Hägg, Eon och Jens Termén, Energy Machines i samtal.

Det fanns flera orsaker till obalansen. Förutom de nämnda bristerna i styrning och att man hade felbedömt energibehovet, ändrades också verksamheten vilket påverkade energibehovet. Under projekteringen brast kommunikationen mellan geoenergikonstuler och andra VVS-konstuler.

– Geoenergibranschen behöver bli bättre på att specificera för kunden vilka ingångsvärden som krävs och vikten av att beräkna kyl- och värmebehovet korrekt, sa Iuliia Svyrydonova.

#### POTENTIAL I FRIKYLA

Att kyla byggnader med frikyla, det vill säga utan värmepump, har stor potential i Sverige. Ett exempel är polishuset i Rosengård i Malmö, vars ventilationsluft kyls av berget.

– Där får man en temperatur på 16-17 grader från borrhålen, berättade Saqib Javed från Chalmers och Lunds Tekniska Högskola.

– Men det normala är att man ligger i spannet 5-15 grader i levererad temperatur.

Varför använder vi då inte mer frikyla i Sverige? Saqib Javed menade att det i stor utsträckning handlar om rädsla eller okunskap.

– Det finns exempel där kylbehovet har felberäknats och anläggningen därmed blivit feldimensionerad och inte presterat optimalt. Det har spridit en felaktig bild av möjligheterna. De flesta tror dessutom fortfarande att geoenergi mest handlar om värmesystem.

Saqib Javed tog Astronomihuset vid Lunds universitet som exempel. Cirka 85 procent av kylbe-



Stefan Gavelin, Tranter, och Marie Löfdahl, Malmberg diskuterar.

hovet täcks där av frikyla. Resten av kylan produceras med hjälp av värmepump. Det ger hela systemet, inklusive värmesidan, en värmefaktor på 6,0. En av nycklarna till att få frikyla att fungera optimalt är att inte köra kontinuerligt.

– Det är ingen bra idé. Kör istället 18 timmar och låt berget återhämta sig i sex timmar. En kort paus förbättrar prestandan avsevärt, förklarade Saqib Javed.

#### HALKFRIA VÄGAR

Jan Sundberg som jobbar för Trafikverket har tillsammans med Josef Johnsson på Chalmers projekterat en teststräcka där geoenergi används för att få vägen halkfri. Det finns goda erfarenheter av detta sedan tidigare.

– Det är inte svårt att värma vägar. Det svåra är att göra det energieffektivt och miljörätt utifrån städerna, sa Jan Sundberg.

Teststräckan föregicks av en

systemstudie av en kilometerlång backe med 100 borrhål längs med vägsträckan. Anläggningen skulle bli samhällsekonomiskt lönsam med 90 procent av energibehovet från gratis, lokal och förnybar geoenergi.

– Med kylning på sommaren minskar dessutom spår- och vågbildningen från tung trafik, förklarade Jan Sundberg.

#### FOKUS PÅ BROAR

I somras byggdes den 35 meter långa teststräckan utanför Östersund. Under hösten borrar fyra hål där den värme vägbanan fångar upp under sommaren ska lagras. Josef Johnsson är doktorand på Chalmers i Göteborg.



Lucas Wiman och Lennart Olsson från AQS Produkter vid sin monter.

– Mitt fokus är att göra broar halkfria genom att undvika frost som lätt uppstår, då de saknar värme underifrån marken.

Josef Johnsson har studerat Tranarpsbron i Skåne, där en stor olycka inträffade för ett antal år sedan.

– Där kan man reducera antalet timmar med risk för minusgrader från 1 300 till 300 per år.

I teststräckan i Östersund kommer en annan typ av asfalt att testas istället för den som används som standard i Sverige för att se om det ger högre verkningsgrad.

– Vi har också stoppat in många temperatursensorer så att vi kan jämföra utfallet med våra simuleringar. Vi kommer också mäta flöden i systemet, effekt och energibehov, väder och töjningar på rören.

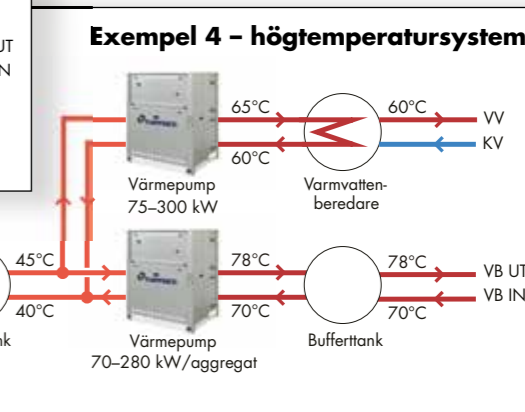
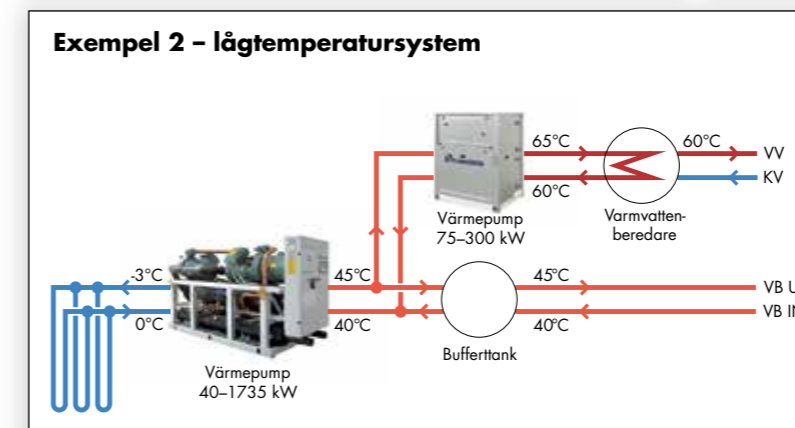
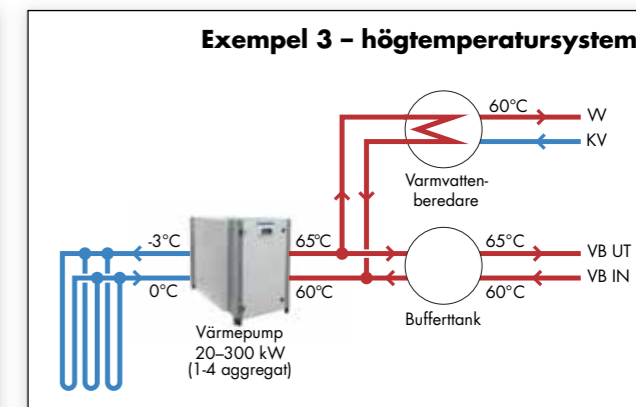
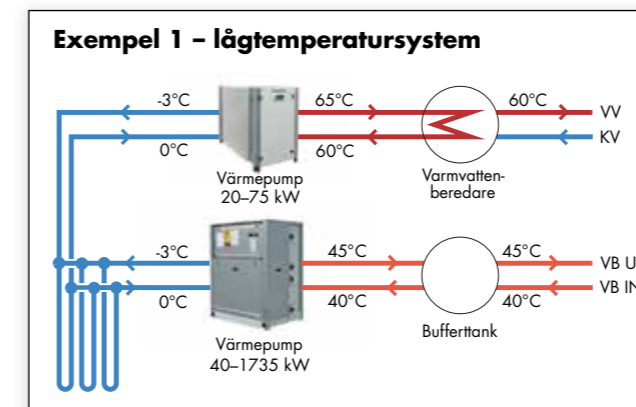
– Testbanan gör det möjligt för oss att studera markvärmesystem och uppvärmda vägar i en kontrollerad miljö.

# Maximal energieffektivitet med rätt värmebärartemperatur!

En geo-värmepumpsanläggnings energieffektivitet beror på värmebärartemperaturen. Ju lägre värmebärartemperatur, desto högre energieffektivitet.

AQS/Climavenetas sortiment av värmepumpar gör det möjligt att välja rätt värmebärartemperatur till

varje anläggning och ändå kunna producera 60°C tappvarmvatten. Från 30/35°C värmebärartemperatur i lågtemperatursystem till 70/78°C i äldre fastigheter med högtemperatursystem.



Hör av dig om du vill veta mer!

**AQS**  
INNEKLIMAT

# GRÖN GERILLAKONSULT VILL DRIVA DIALOG

Hon tog över som språkrör i ett krisande miljöparti och lyfte det till rekordnivåer. På köpet blev hon en av Sveriges populäraste politiker. Idag har Maria Wetterstrand släppt politiken och sadlat om till hållbarhetskonsult. Och energifrågorna engagerar fortfarande.

Text: Lars Wirtén Foto: Anette Persson

VI SES PÅ tolfte våningen i en av Sveavägsskrapporna vid Sergels torg i Stockholm. Här har den finska kommunikationsbyrån Milton sitt svenska dotterbolag. Maria Wetterstrand har lämnat politiken och ska nu bygga upp ett nytt bolag, Milton Purpose, med fokus på hållbarhetsstrategi.

– Jag behöver intellektuell stimulans, jag vill lära mig och uppleva nya saker. Pratat har jag gjort i hela mitt liv. Det kan jag nu, säger hon och skrattar.

Det stämmer att Maria Wetterstrand kan prata. Inte i bemärkelsen mycket, pladdrigt eller högljutt. Snarare avslappnat, öppenhjärtigt och lyssnande. Svaren är bitvis resonerande, ibland stannar hon upp och ställer en egen fråga. Hon för sömlöst samtalet framåt, ibland i egna riktningar. Om det är erfarenheten som Miljöpartiets språkrör 2002-2011, tiden därefter som fristående samhällsdebattör, föreläsare och moderator eller en medfödd talang som har utvecklat denna samtalskompetens kan vi låta vara osagt. Det är hur som helst inte svårt att samtala med Maria Wetterstrand.

## GERILLASTRATEGI

Att bli kommunikationskonsult är ett vanligt steg för toppolitiker som kliver av. Men Maria Wetterstrand ska inrikta sig på sitt eget kärnämne, hållbarhetsfrågor. När

hon beskriver sin möjlighet att påverka samhället i hållbar riktning som konsult, jämfört med att vara toppolitiker, liknar det närmast en form av gerillastrategi.

– Den stora tillfredsställelsen med politik är att du kan förändra hela branscher, hela samhällen. När jag jobbar med företag är det däremot bara det företaget jag kan förändra. Å andra sidan behöver politiken goda exempel. Mitt arbete kan därför leda till att någon annan kan genomföra en mer långtgående politik. Förändringar i näringslivet påverkar dessutom andra i näringslivet. Jag vill få effekter genom att sprida goda exempel.

## DRIVER DIALOG

Hennes syn på vägen mot ett hållbart samhälle har inte förändrats för att hon har blivit konsult. Den förändringen har snarare med åldern att göra.

– Jag är idag inriktad på dialog från att ha varit mer konfrontativ. Jag är en radikal miljömänniska men har kommit i en position där jag är respekterad inom många delar av näringslivet. Då känns det bra att vara en person som driver dialogen framåt.

– När jag var yngre var jag nog mer fokuserad på de individuella beteendena och vad jag själv gjorde för miljön. Idag tycker jag de stora strukturella frågorna är

viktigare att påverka än att vara renlevnadsmännska.

– Men den stora behållningen är att mediabevakningen är mindre aggressiv, tillägger hon och leder själv in samtalet på det politiska klimatet.

## STÄNDIG ORO

Som språkrör för Miljöpartiet var Maria Wetterstrand utsatt för en mediabevakning hon beskriver som så total och allomfattande att det påverkade hela hennes sätt att tänka och vara.

– Jag oroade mig för allt. Om jag råkade höja rösten till barnen i mataffären kunde någon ringa kvällspressen. Vid ett tillfälle skulle jag köpa en biljett till tunnelbanan med kort, vilket inte gick som på pendeltåget. Då tipsade någon Expressen som ringde och ville göra en grej om att jag inte visste hur man åker kollektivt.

– Jag var tvungen att tänka på allt, precis allt, utifrån hur det skulle kunna skruvas till i kvällspressen, innan jag gjorde något. Det har satt sig i ryggmärgen och påverkar mig fortfarande.

Maria Wetterstrand menar inte att media ska sluta granska och bevaka politiker.

– Men den förväntan på perfektion som finns blir tung att bära i längden. Jag önskar vi kunde komma till en punkt där vi accepterar att vi alla är människor som kan göra fel.

» JAG OROADE MIG FÖR ALLT. OM JAG RÅKADE HÖJA RÖSTEN TILL BARNEN I MATAFFÄREN KUNDE NÅGON RINGA KVÄLLSPRESSEN. «





– Där är vi inte nu. Så fort det kommer minsta lilla kritik måste eller förväntas personer i ledande ställning avgå. Jag blir galen på att vi inte står upp för varandra.

Sedan hon avgick som språkrör och fram till nu har Maria Wetterstrand medvetet dragit ner på tempot. Hon känner sig fortfarande inte fullt återhämtad.

– Nu blir det en tempohöjning som konsult, men inte alls som i politiken. Det tänker jag inte låta det bli. Kraven på närvaro och tid är ohållbara i politiken.

#### RADIKAL I KOSTYM

Åter till konsulteriet. Även om Maria Wetterstrand har blivit mer inriktad på dialog och samtal, anser hon sig inte ha blivit mindre radikal.

– Du kan vara radikal i kostym utan att det märks. Jag står på varena konferens och pratar för miljöskatter till exempel. Det är inte populärt, men någon måste säga det.

Hon är inte det minsta orolig över vad hennes blivande kunder kommer att tycka om hennes radikala synpunkter.

– Jag tänker att det är därför de vill ha in mig, att någon säger de där provokativa sakerna till deras styrelse. Om ingen ställer de frågorna riskerar de att missa vissa perspektiv. Då kan de sitta och klappa sig själva på ryggen.

#### MESIGT MÅL

När jag förklarar att vi ska prata energifrågor spricker Maria Wetterstrand upp i ett leende:

– Mmm, mitt favoritämne, säger hon och ser påtagligt nöjd ut.

Regeringens mål om 100 procent förnybar el till 2040 tycker hon är för mesigt.

– Söföörbränningen är lite knepig att lösa och det finns ett par reservkraftverk som kan vara svåra att få bort. Men annars ser jag inga problem i att ställa om ännu tidigare. Kärnkraften kommer sannolikt att fasa ut av sig självt innan 2040. Sol, vind och energieffektivisering kommer att lösa omställningen.

Maria Wetterstrand lyfter fram geoenergins potential att effektivisera och minska behovet av el.

– Jag har själv bergvärme kombinerat med solpaneler. Huset hade tidigare oljepanna och när jag köpte det värmdes huset med direktverkande el. Det blev en stor effektivisering när jag gick över till bergvärme.

– Även nybyggda hus med lågt värmebehov effektiviseras av att använda geoenergi eftersom det krävs så lite el.

#### SOPBEROENDE

När Miljöpartiet fick igenom skattehöjningen på villaolja fanns en farhåga att geoenergin skulle bygga in ett ökat elberoende i samhället. Det är ett argument som fortfarande hörs från motståndare till geoenergi och värmepumpar. Maria Wetterstrand tycker inte de farhågorna har besannats.

– Elförbrukningen i byggnader minskade, samtidigt som användningen av villaolja minskade. Istället har vi byggt in oss i ett beroende av sopor till kraft- och fjärrvärmeverken.

Hon efterlyser fler storskaliga anläggningar med geoenergi och att börja kombinera med fjärrvärme. Att det finns en vurm för fjärrvärme inom Miljöpartiet menar hon handlar mindre om partitillhörighet och mer om strukturen där kommuner äger energibolag och styrs av politiker. Själv är hon tydlig med att fjärrvärme inte är den enda lösningen.

– Vi kan inte bevara fjärrvärmerna för att vi ska göra oss av med sopor. Fjärrvärmerna är beroende av att få avsättning för sin värme, men det är inte rimligt att lösa det genom att hindra alternativen. Jag tror vi måste se att det finns en effektivitet i att vi kombinerar olika uppvärmningsformer, där fjärrvärmerna är en del av ett integrerat system. Som boende ska du inte behöva tänka på om det är fjärrvärme, geoenergi eller solvärme.

– Vi behöver titta på hur fjärrvärmesystemet kan bli mer flexibelt och exempelvis användas som reglerkraft. Då kommer vi att behöva kompletterande värmesystem. Det går inte att säga nej till allt som innebär lägre efterfrågan på fjärrvärme. Vi måste se systemen som en helhet.

## MARIA WETTERSTRAND

**Ålder:** 44 år.

**Bor:** Hyreslägenhet i Helsingfors. Hus i förort till Stockholm med geoenergi och solvärme. Äger andelar i vindkraftverk.

**Läser:** Lyssnar på ljudböcker, just nu kvinnoromaner från 1700- och 1800-talen.

**Fritid:** Spelar mycket datorspel, gärna Minecraft med barnen.

**Lyssnar på:** Män med mörka röster som Nick Cave och Tom Waits.

**Äter:** Stark mat, gärna chili.

# Gerox

BERGVÄRME - FRÅNLUFTSÅTERVINNING - DRIFTÖVERVAKNING

I KOMBINATION MED FJÄRRVÄRME

### GEROX-METODEN

Sänkta driftskostnader med förnybar energi i kombination med fjärrvärme inklusive DRS-Live (driftövervakningssystem)

SÄKERT & TRYGGT



### KOSTNADSFRI FÖRSTUDIE

INKLUDERAT:

Besparingskalkyl

Teknisk lösning

Driftövervakningsalternativ

Gör er intresseanmälan på [www.gerox.se](http://www.gerox.se) eller ring 010-130 72 00

Många fastighetsägare har halverat sina uppvärmningskostnader med Gerox-metoden

WWW.GEROX.SE • 010-130 72 00



# Sveriges största leverantör av geoenergi växer och vi siktar högt! Vill du växa med oss?



Efter fyra år är vi Sveriges i särklass största leverantör av geoenergilösningar med 200 Mkr i omsättning och fyra nya installationer per dag. Vattenfall har nu valt BrainHeart Energy-gruppen som partner i sin satsning på bergvärme och samtidigt gått in som delägare. Tillsammans vill vi förändra branschen och fortsätta växa! För det behöver vi fler anställda och förvärva fler bolag som vill följa med på vår resa.

# BRAINHEARTENERGY